

Latitude 15

3000 Series

Quick Start Guide

Guide d'information rapide

Guia de Início Rápido

Guía de inicio rápido

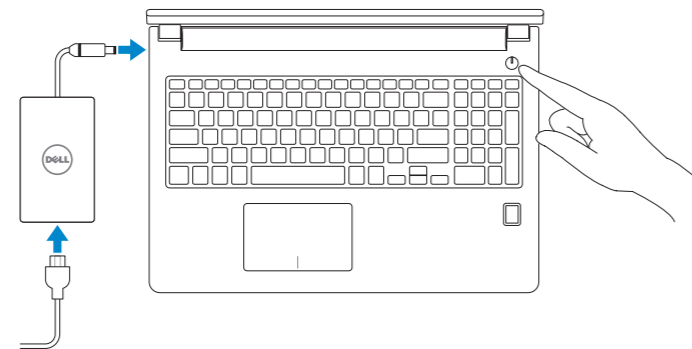


1 Connect the power adapter and press the power button

Connectez l'adaptateur d'alimentation et appuyez sur le bouton d'alimentation

Conecte o adaptador de energia e pressione o botão liga/desliga

Conecte el adaptador de energía y presione el botón de encendido



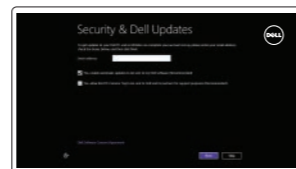
2 Finish operating system setup

Terminez la configuration du système d'exploitation

Conclua a configuração do sistema operacional

Finalice la configuración del sistema operativo

Windows 8.1



Enable security and updates

Activez la sécurité et les mises à jour

Habilitar segurança e atualizações

Active la seguridad y las actualizaciones



Connect to your network

Connectez-vous à votre réseau

Conectar-se à rede

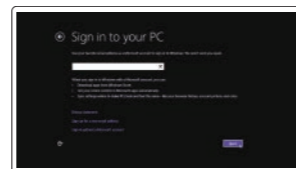
Conéctese a una red

NOTE: If you are connecting to a secured wireless network, enter the password for the wireless network access when prompted.

REMARQUE : si vous vous connectez à un réseau sans fil sécurisé, saisissez le mot de passe d'accès au réseau sans fil lorsque vous y êtes invité.

NOTA: quando se conectar a uma rede sem fio segura, insira a senha para o acesso à rede sem fio quando solicitado.

NOTA: Si se conecta a una red inalámbrica segura, introduzca la contraseña de acceso a la red inalámbrica cuando se le solicite.



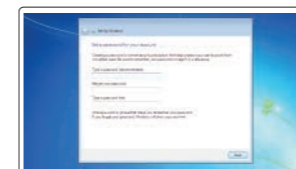
Sign in to your Microsoft account or create a local account

Connectez-vous à votre compte Microsoft ou créez un compte local

Conectar-se à sua conta da Microsoft ou criar uma conta local

Inicie sesión en su cuenta de Microsoft o cree una cuenta local

Windows 7

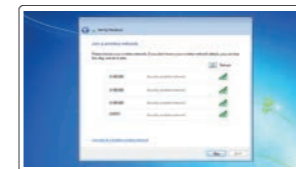


Set up password for Windows

Configurez un mot de passe pour Windows

Configure a senha para Windows

Establezca una contraseña para Windows



Connect to your network

Connectez-vous à votre réseau

Conectar-se à rede

Conéctese a una red

NOTE: If you are connecting to a secured wireless network, enter the password for the wireless network access when prompted.

REMARQUE : si vous vous connectez à un réseau sans fil sécurisé, saisissez le mot de passe d'accès au réseau sans fil lorsque vous y êtes invité.

NOTA: Quando se conectar a uma rede sem fio segura, insira a senha para o acesso à rede sem fio quando solicitado.

NOTA: Si se conecta a una red inalámbrica segura, introduzca la contraseña de acceso a la red inalámbrica cuando se le solicite.



Protect your computer

Protégez votre ordinateur

Proteja seu computador

Proteja el equipo

Ubuntu

Follow the instructions on the screen to finish setup.

Suivez les instructions qui s'affichent pour terminer la configuration.

Siga as instruções na tela para concluir a configuração.

Siga las instrucciones en pantalla para finalizar la configuración.

Locate your Dell apps in Windows 8.1

Localisez vos applications Dell dans Windows 8.1

Localize seus aplicativos Dell no Windows 8.1

Localice sus aplicaciones Dell en Windows 8.1



Register your computer

Enregistrez votre ordinateur | Registrar o computador

Registre el equipo



Dell Backup and Recovery Backup, recover, repair, or restore your computer

Effectuez une sauvegarde, récupération, réparation ou restauration de votre ordinateur

Faça o backup, a recuperação, a reparação ou a restauração do computador

Realice copias de seguridad, recupere, repare y restaure su equipo

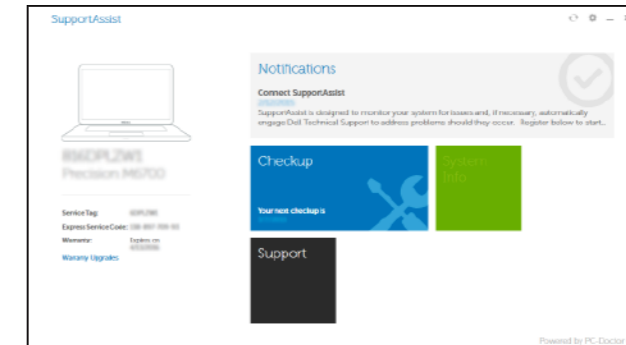


SupportAssist Check and update your computer

Recherchez des mises à jour et installez-les sur votre ordinateur

Verifique e atualize o computador

Busque actualizaciones para su equipo



Product support and manuals

Support produits et manuels

Suporte ao produto e manuais

Soporte del producto y manuales

Contact Dell

Contacter Dell | Entre em contato com a Dell

Póngase en contacto con Dell

Regulatory and safety

Règlementations et sécurité | Normatização e segurança

Normativa y seguridad

Regulatory model

Modèle réglementaire | Modelo normativo

Modelo normativo

Regulatory type

Type réglementaire | Tipo normativo

Tipo normativo

Computer model

Modèle de l'ordinateur | Modelo do computador

Modelo de equipo

Información para NOM, o Norma Oficial Mexicana

La información que se proporciona a continuación se mostrará en los dispositivos que se describen en este documento, en conformidad con los requisitos de la Norma Oficial Mexicana (NOM):

Importador:

Dell México S.A. de C.V.
Paseo de la Reforma 2620 - Piso 11.º
Col. Lomas Altas
11950 México, D.F.

Número de modelo reglamentario:	P50F
Voltaje de entrada:	100 V AC-240 V AC
Corriente de entrada (máxima):	1,7 A
Frecuencia de entrada:	50 Hz-60 Hz
Corriente de salida:	3,42 A / 4,62 A
Voltaje de salida:	19,5 V CC

© 2015 Dell Inc.

© 2015 Microsoft Corporation.

© 2015 Canonical Ltd.



0V29PVA00

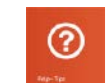
Printed in China.

2015-06

Learn how to use Windows 8.1

Apprenez à utiliser Windows 8.1 | Aprenda como usar o Windows 8.1

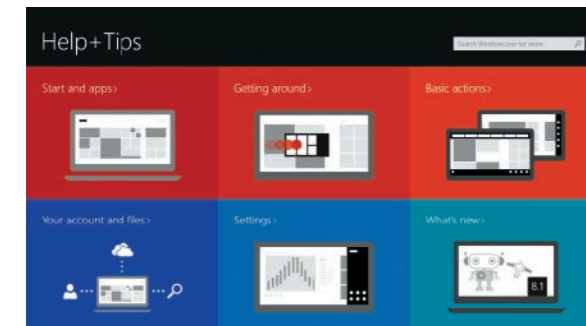
Aprenda a utilizar Windows 8.1



Help and Tips

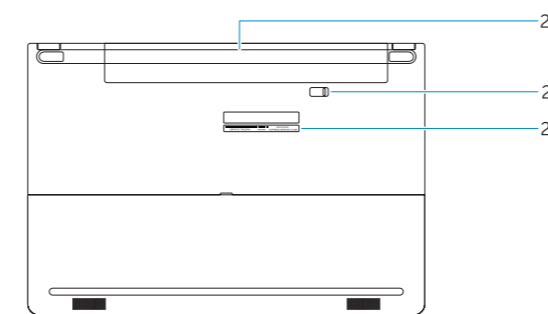
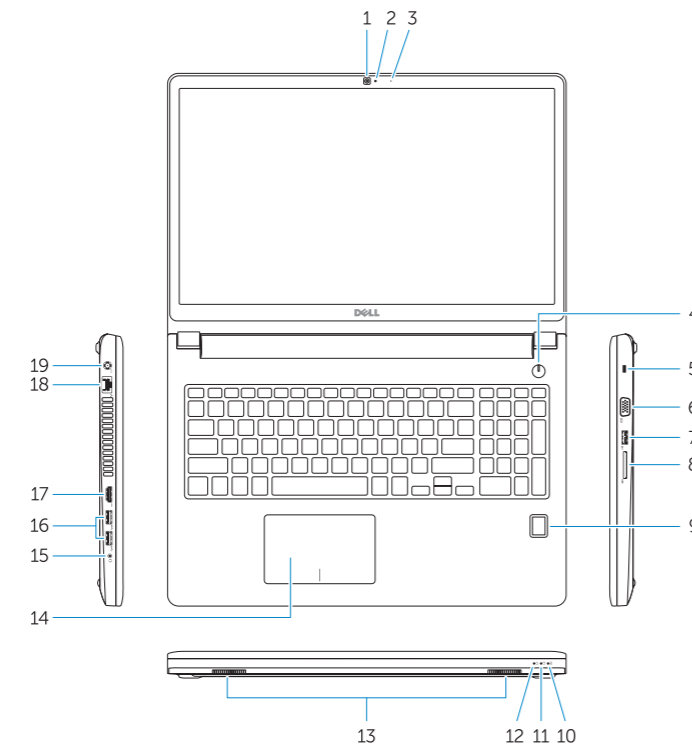
Aide et conseils | Ajuda e dicas

Ayuda y sugerencias



Features

Caractéristiques | Recursos | Funciones



1. Camera
2. Camera-status light
3. Microphone
4. Power button (No LED indicator)
5. Security-cable slot
6. VGA connector
7. USB 2.0 connector
8. Memory card reader
9. Fingerprint reader (optional)
10. Battery-status light
11. Hard-drive activity light
12. Power-status light
13. Speakers
14. Touchpad

15. Headset connector
16. USB 3.0 connector (2)
17. HDMI connector
18. Network connector
19. Power connector
20. Battery
21. Battery release latch
22. Service-tag label

1. Câmera
2. Luz de status da câmera
3. Microfone
4. Botão liga/desliga (nenhum indicador de LED)
5. Slot do cabo de segurança
6. Conector VGA
7. Conector USB 2.0
8. Leitor de placa de memória
9. Leitor de impressão digital (opcional)
10. Luz de status da bateria
11. Luz de atividade do disco rígido
12. Luz de status de energia
13. Alto-falantes
14. Touchpad

15. Conector do fone de ouvido
16. Conector USB 3.0 (2)
17. Conector HDMI
18. Conector de rede
19. Conector de energia
20. Bateria
21. Trava de liberação da bateria
22. Rótulo da etiqueta de serviço

1. Cámara
2. Indicador luminoso de estado de la cámara
3. Micrófono
4. Botón de encendido (sin indicador LED)
5. Ranura del cable de seguridad
6. Conector VGA
7. Conector USB 2.0
8. Lector de tarjetas de memoria
9. Lector de huellas dactilares (opcional)
10. Indicador luminoso del estado de la batería
11. Indicador luminoso de actividad de la unidad del disco duro

12. Indicador luminoso de estado de alimentación
13. Altavoces
14. Superficie táctil
15. Conector para auricular
16. Conectores USB 3.0 (2)
17. Conector HDMI
18. Conector de red
19. Conector de alimentación
20. Bateria
21. Pasador de liberación de la batería
22. Etiqueta de servicio

1. Caméra
2. Voyant d'état de la caméra
3. Microphone
4. Bouton d'alimentation (pas de voyant LED)
5. Emplacement pour câble de sécurité
6. Port VGA
7. Port USB 2.0
8. Lecteur de carte mémoire
9. Lecteur d'empreintes digitales (en option)
10. Voyant d'état de la batterie
11. Voyant d'activité du disque dur
12. Voyant d'état de l'alimentation

13. Haut-parleurs
14. Pavé tactile
15. Port pour casque
16. Port USB 3.0 (2)
17. Port HDMI
18. Port réseau
19. Port d'alimentation
20. Batterie
21. Loquet de déverrouillage de batterie
22. Étiquette de numéro de série

NOTE: For more information, see *Owner's Manual* at dell.com/support/manuals.

REMARQUE : pour plus d'informations, consultez le *Manuel du propriétaire* sur dell.com/support/manuals.

NOTA: Para obter mais informações, consulte o *Manual do Proprietário* em dell.com/support/manuals.

NOTA: Para obtener más información, consulte *Manual del usuario* en dell.com/support/manuals.